

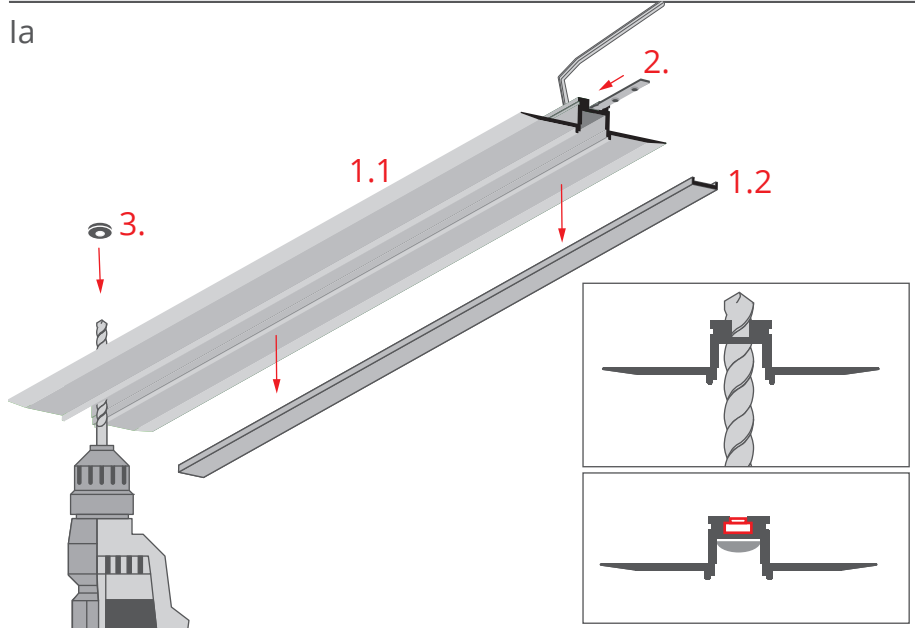
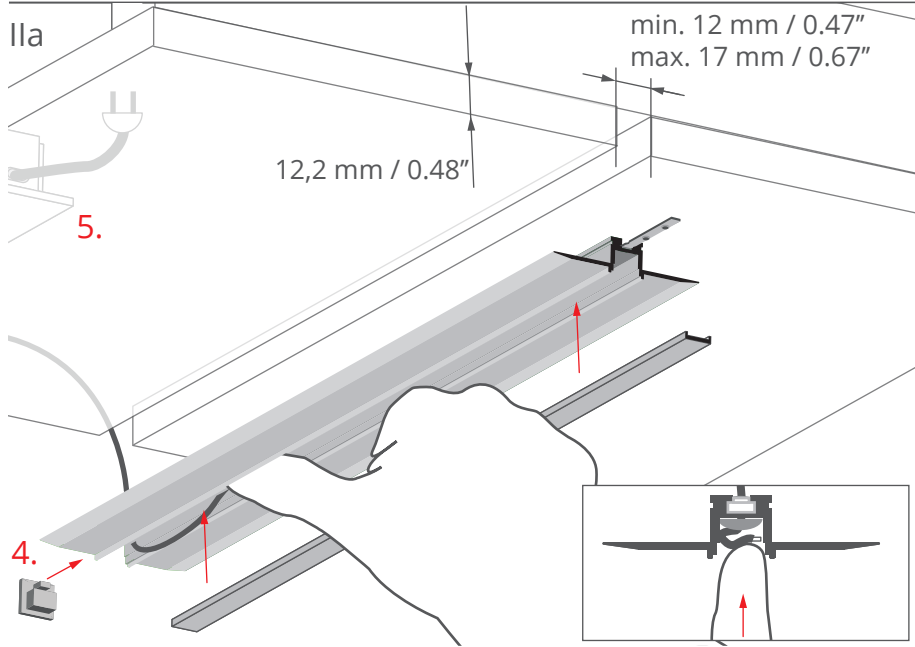
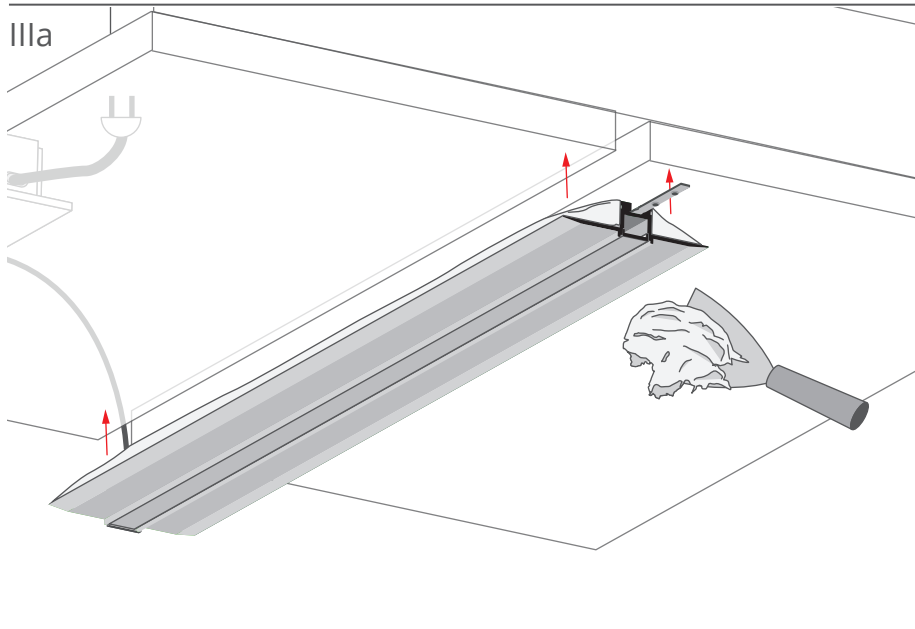
- 1.1 Profil KOZEL-10 (Ref. C1575)
- 1.2 Wkładka ochronna*
- 2. Łącznik*
- 3. Dławnica*
- 4. Zaślepka*
- 5. Zasilacz (12 V / 24 V)*
- 6. Profil PIKO-ZM (Ref. C1168)
- 7. Zawieszka*
- 8. Linka stalowa*

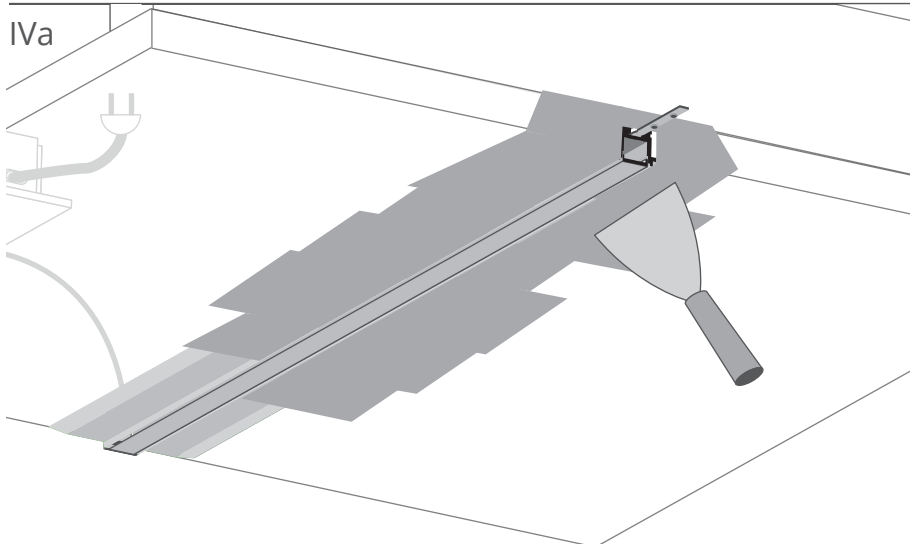
- 9. Zawieszka sufitowa*
- 10. Taśma LED*
- 11. Osłona*

*Pełen wybór akcesoriów i elektroniki dostępny jest na stronie www.KlusDesign.pl

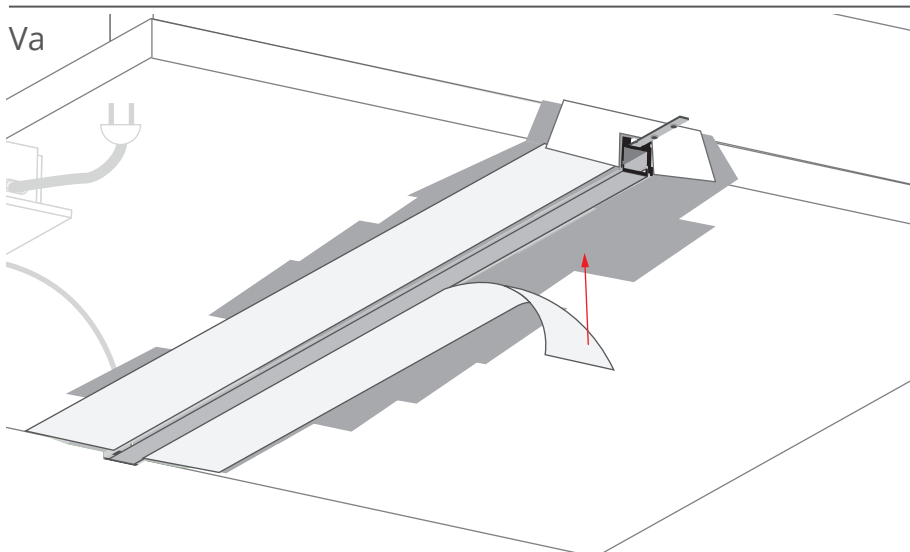
UWAGA! Wszystkie taśmy LED powinny być podłączone do zasilacza 12 V lub 24 V.

WAŻNE: Instrukcja nie pokazuje wszystkich możliwości montażu. Dodatkowe akcesoria powiązane z produktem wraz z instrukcjami montażu dostępne są na stronie www.KlusDesign.pl. Rysunki profili i akcesoriów w instrukcji są uproszczone i tylko w przybliżeniu oddają rzeczywiste kształty.

<p>Ia</p> 	<p>Wyjmij wkładkę ochronną (1.2) z profilu KOZEL-10 (1.1).</p> <p>Wywierć otwór na przewód zasilający i zamontuj w nim dławnicę (3).</p> <p>Wprowadź łącznik (2) w kanał grzbietowy profilu i dokręć jego wkręty blokujące kluczem ampulowym.</p>
<p>Ila</p> 	<p>Wyprowadź przewód zasilający od zasilacza (5) przez nawiercony wcześniej otwór. Wprowadź końcowy, krótki odcinek przewodu w kanał w głębi profilu i włóż ponownie wkładkę ochronną.</p> <p>Zamontuj zaślepkę (4).</p> <p>Szczelina na profil musi mieć wymiary w przedziale od 12 mm / 0.47" do 17 mm / 0.67".</p>
<p>IIla</p> 	<p>Nałóż obficie klej na wskazane na rysunku ścianki profilu.</p> <p>Wklej profil we wpuść.</p>

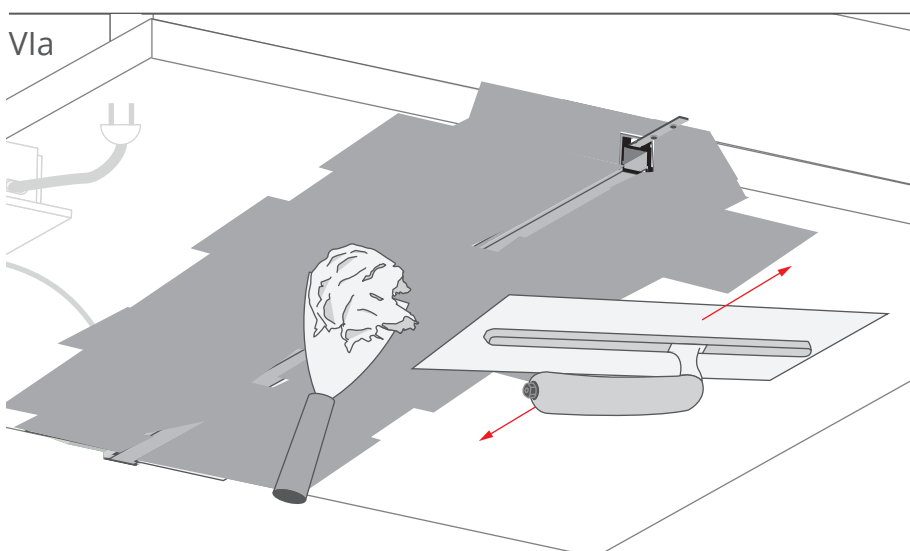


Nałóż klej pod taśmę typu TUFF-TAPE ("taśma amerykańska").



Przyklej taśmę typu TUFF-TAPE na styku skrzydełek profilu i płyty kartonowo-gipsowej.

Nie zakrywaj taśmą wkładki ochronnej.



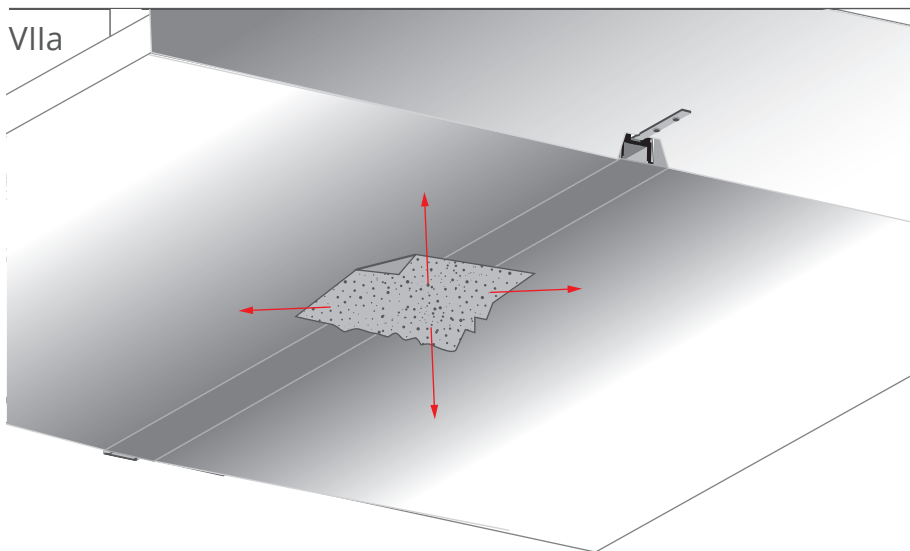
Nałóż gładź gipsową.

Wkładka ochronna zabezpieczy wnętrze profilu przed zabrudzeniem.

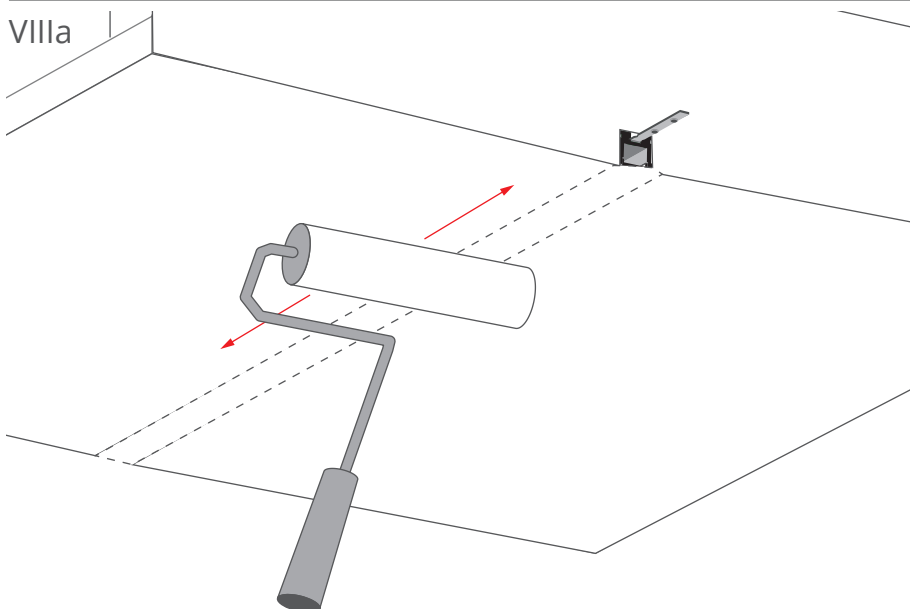
Wyrównaj powierzchnię.

KOZEL-10 oraz PIKO-ZM - instrukcja montażu

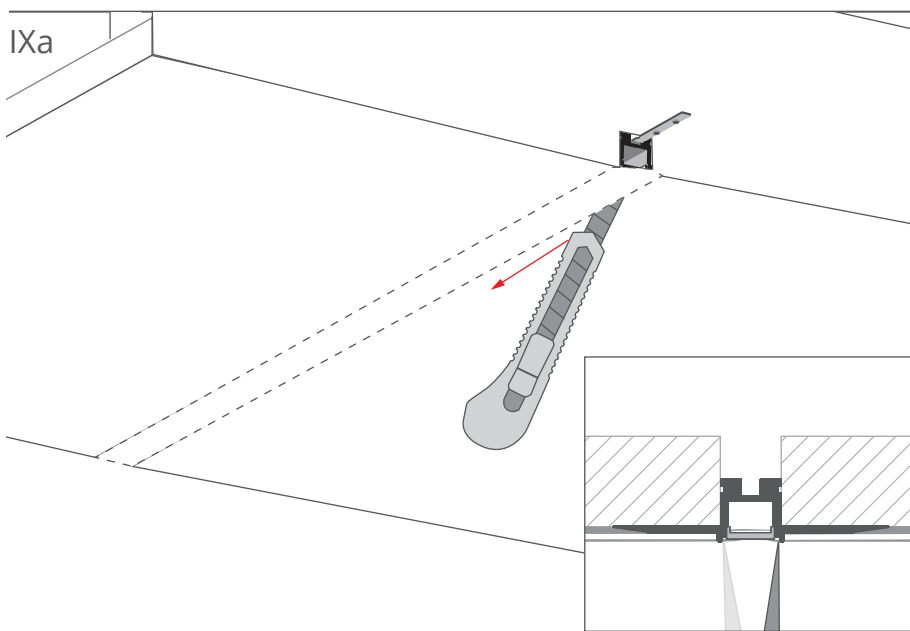
a) Instalacja profilu KOZEL-10 we wpuście



Wyszlifuj powierzchnię papierem ściernym.



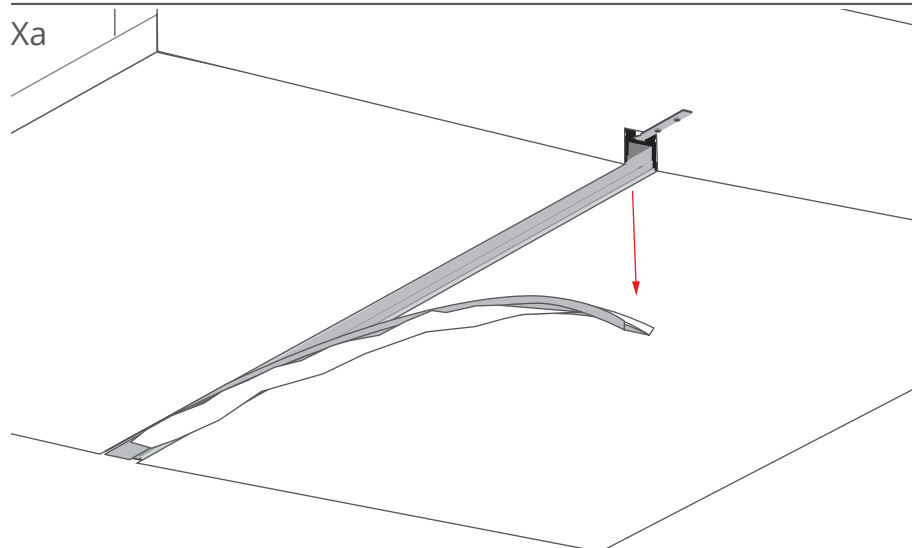
Zagruntuj i pomaluj powierzchnię.



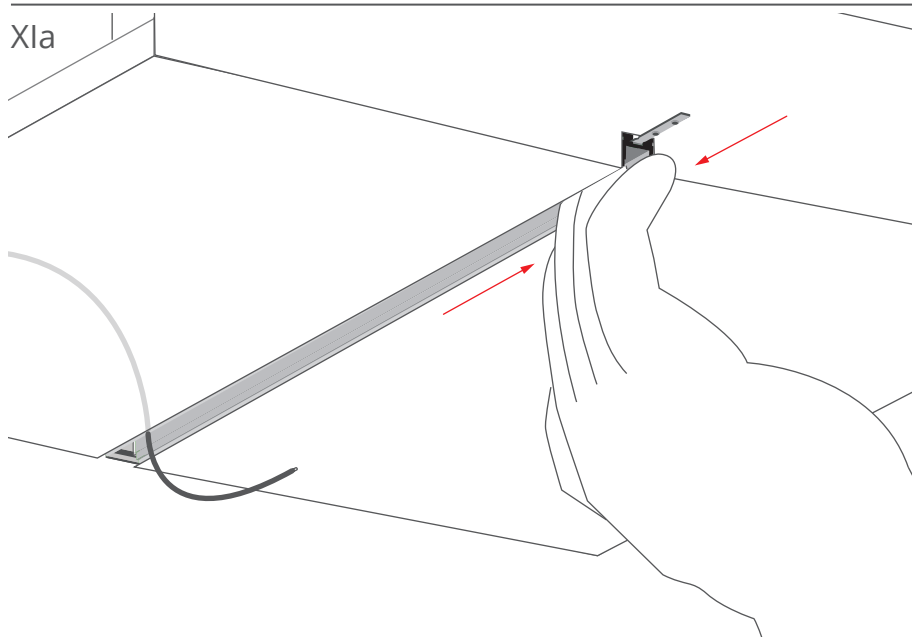
Przetnij warstwy farby i gładzi na styku aluminiowej krawędzi profilu i wkładki ochronnej.

KOZEL-10 oraz PIKO-ZM - instrukcja montażu

a) Instalacja profilu KOZEL-10 we wpuście



Delikatnie usuń wkładkę ochronną.

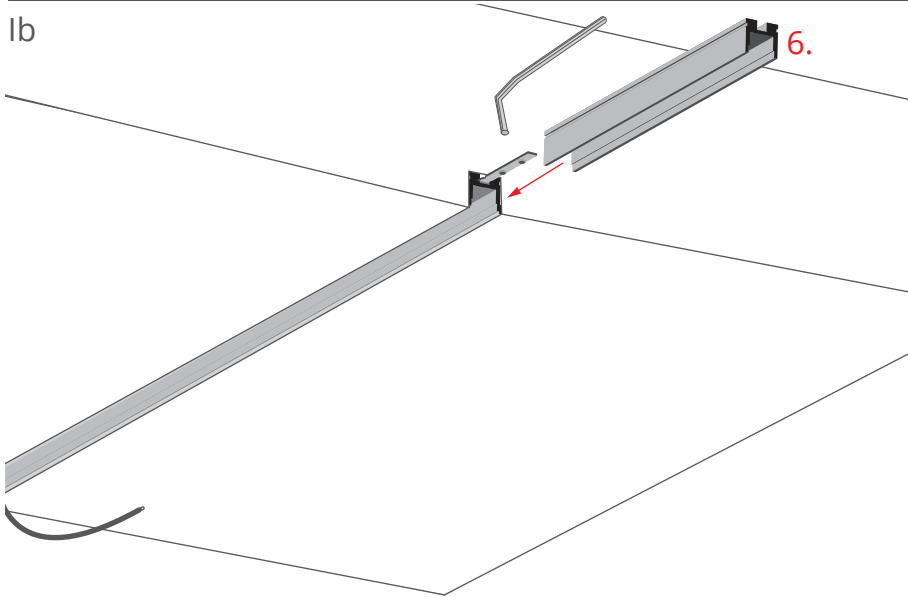


Oczyść i wygładź krawędzie profilu.

Wyjmij przewód zasilający z wewnętrznego kanału profilu.

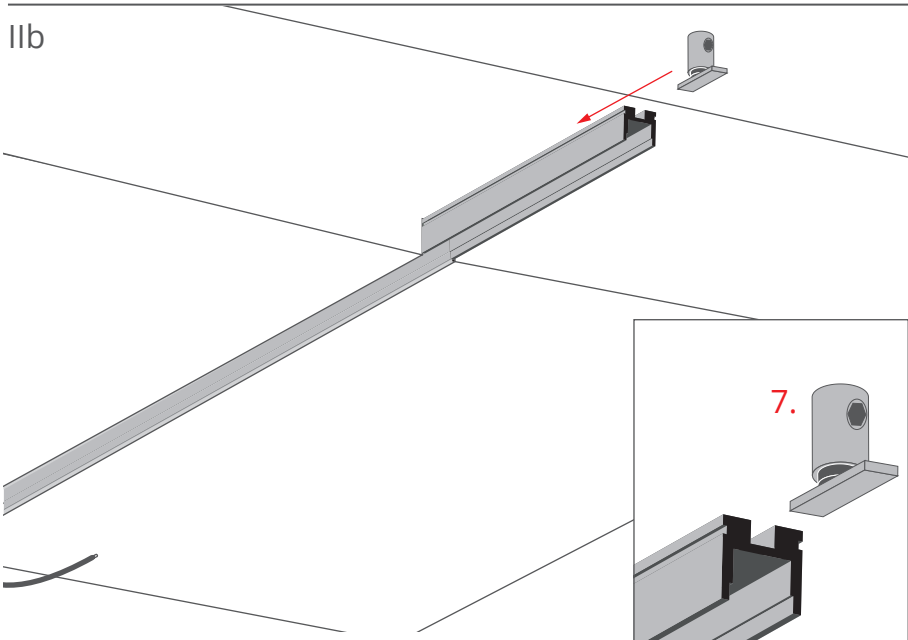
KOZEL-10 oraz PIKO-ZM - instrukcja montażu
b) Instalacja profilu PIKO-ZM jako przedłużenie oprawy

Ib



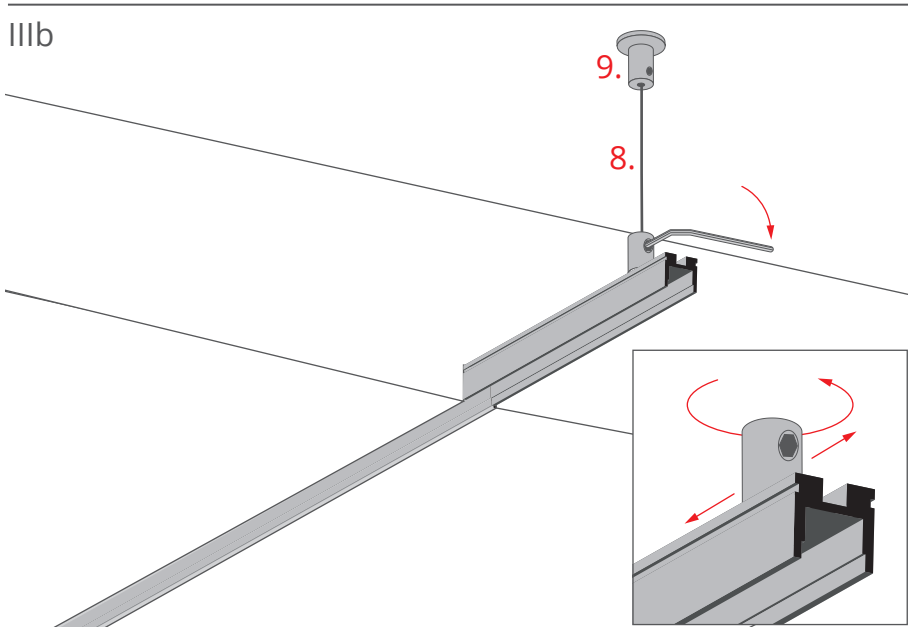
Nałóż profil PIKO-ZM (6) kanałem grzbietowym na wystającą część łącznika. Następnie dokręć wkręty łącznika kluczem ampulowym.

IIb



Wsuń zawieszkę (7) w kanał grzbietowy profilu.

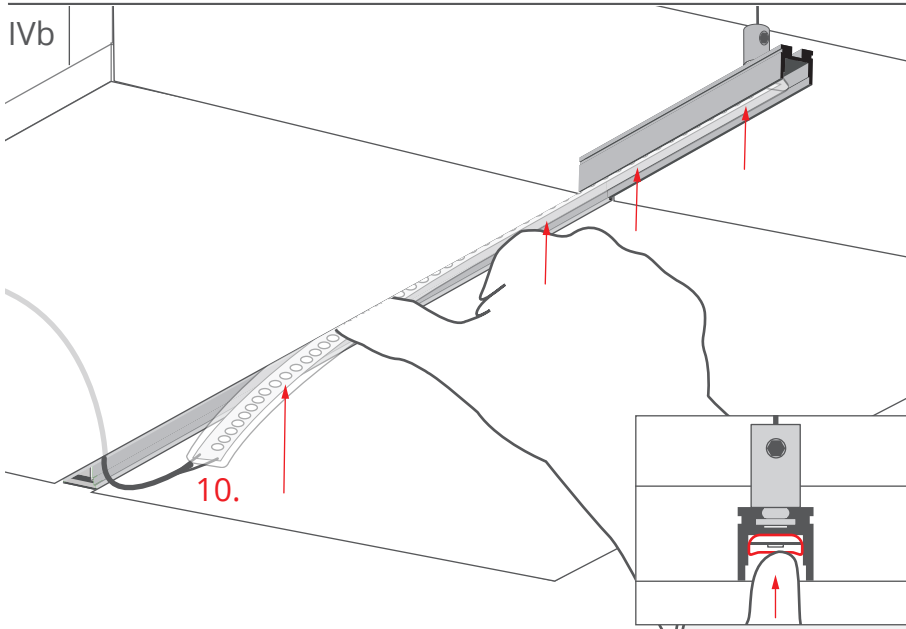
IIIb



Połącz zawieszke sufitową (9) i zawieszke w oprawie linką stalową (8).

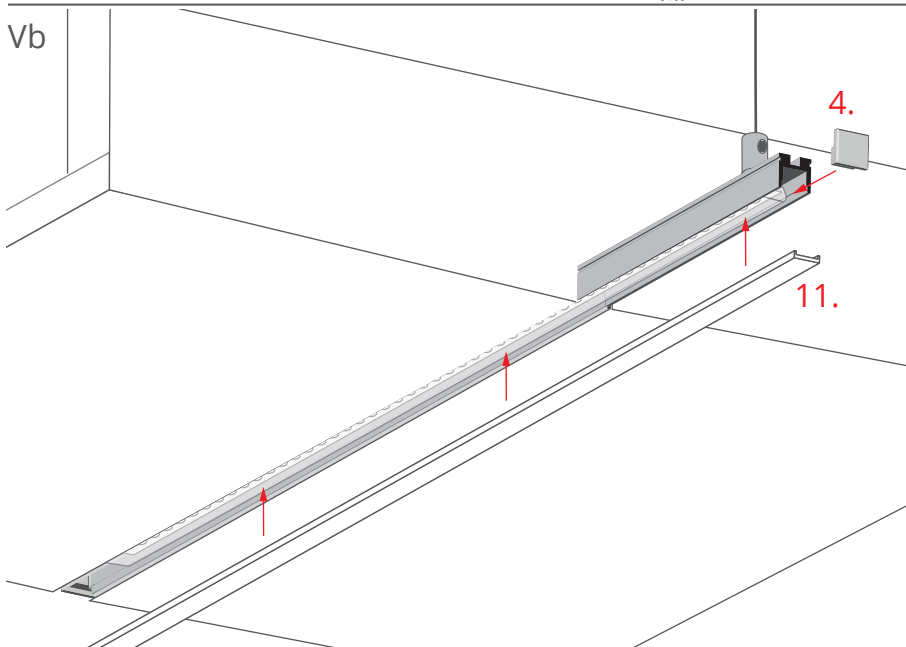
(Więcej informacji dotyczących systemów podwieszeń na stronie www.KlusDesign.pl).

KOZEL-10 oraz PIKO-ZM - instrukcja montażu
b) Instalacja profilu PIKO-ZM jako przedłużenie oprawy



Połącz przewód zasilający taśmy LED z przewodem wychodzącym z zasilacza.

Włóż Taśmę LED w rękawie 5-KLIK (10) do oprawy. Rękaw samoczynnie zablokuje się wewnątrz profilu.



Zamontuj zaślepkę (4) oraz osłonę (11).