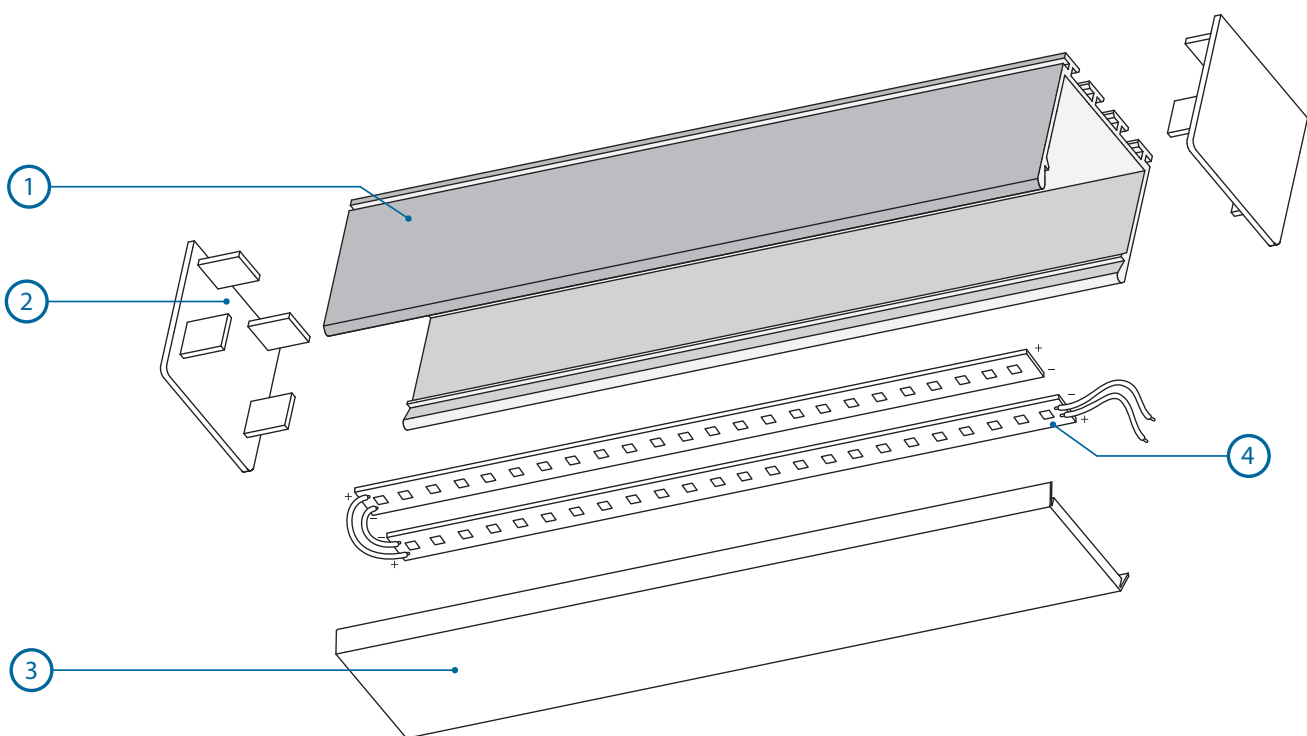




Podstawowe elementy oprawy / Basic fixture components



1. profil LIPOD / LIPOD profile
2. zaślepka / end cap

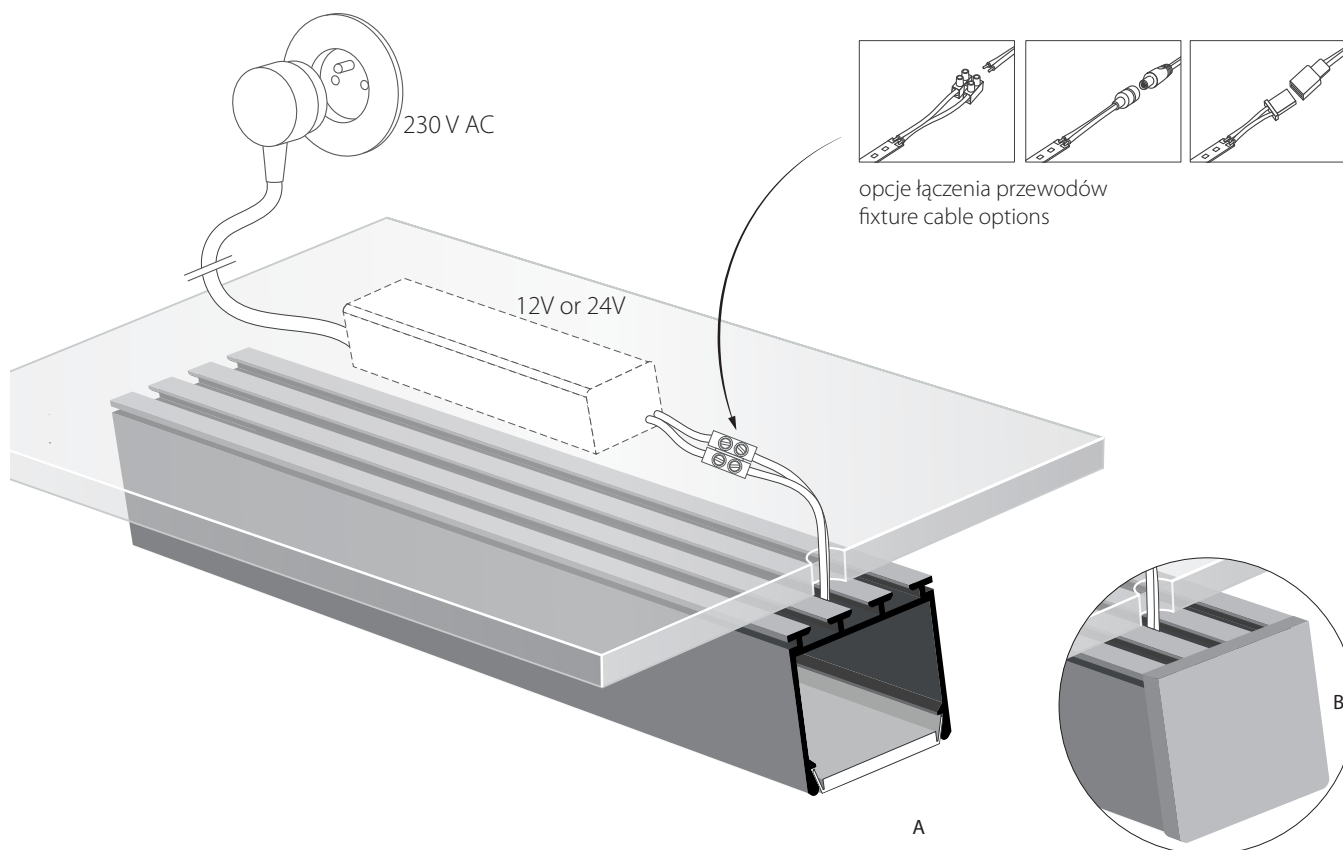


3. osłonka / cover

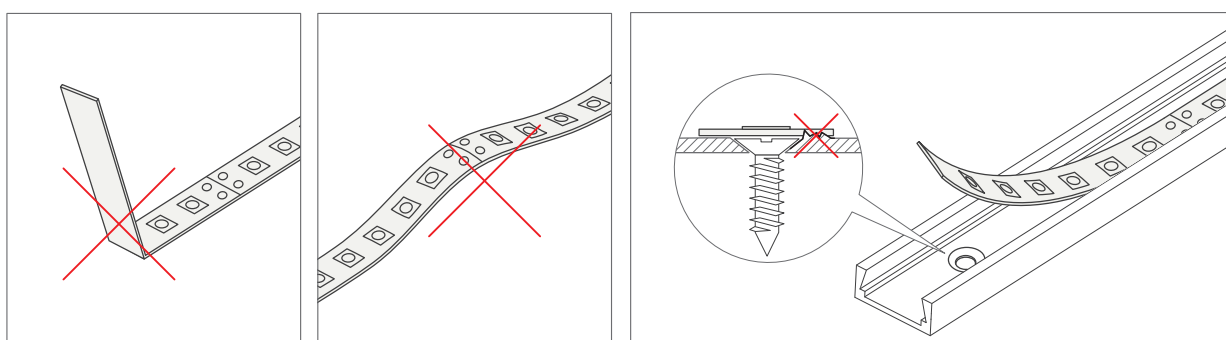


4. pasek LED (nie w komplecie) / LED strip (not included)

Schemat zasilania / Wiring diagram



Montaż pasków LED / Installation of LED strips



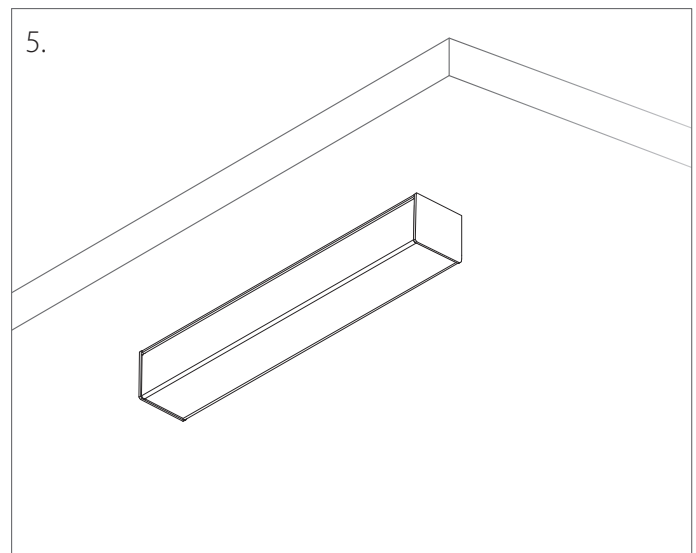
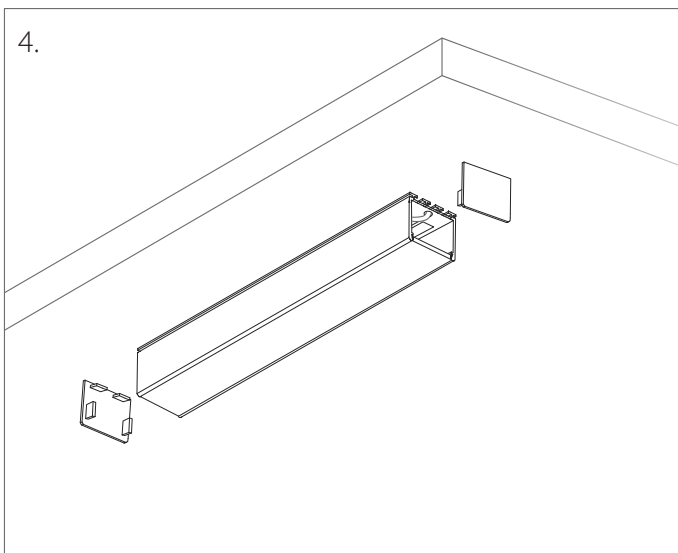
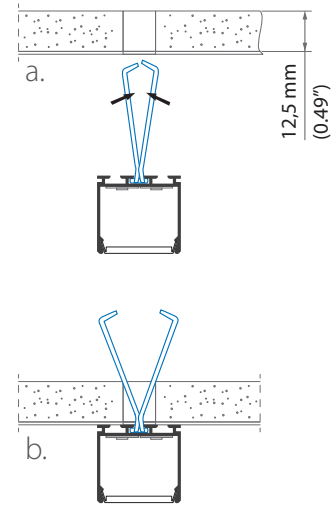
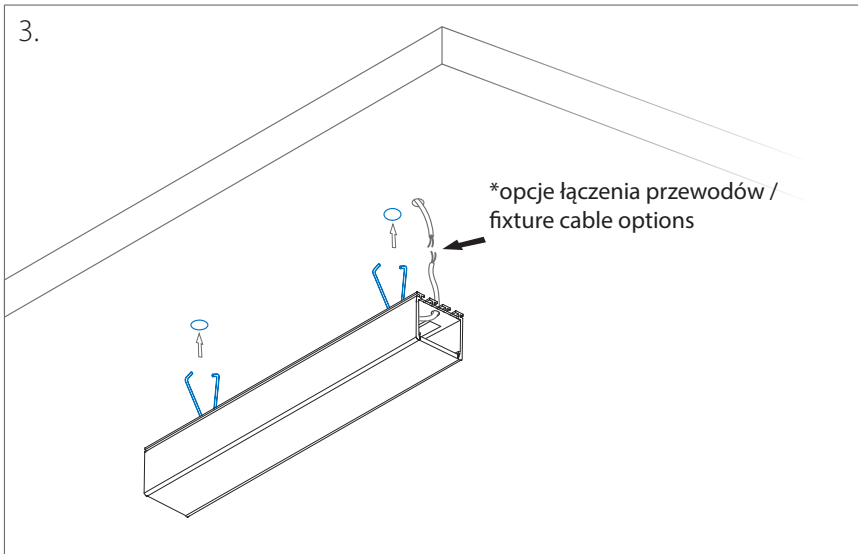
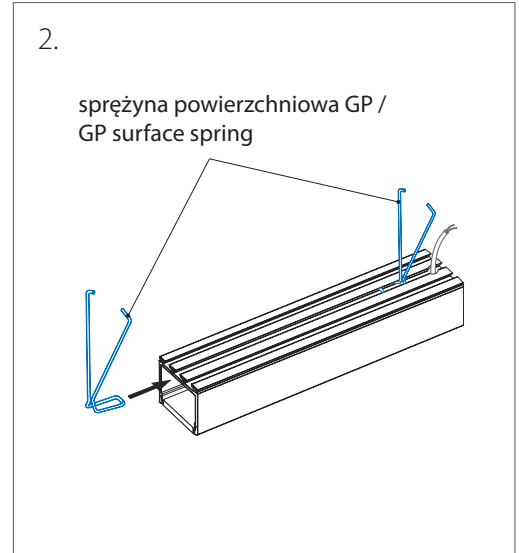
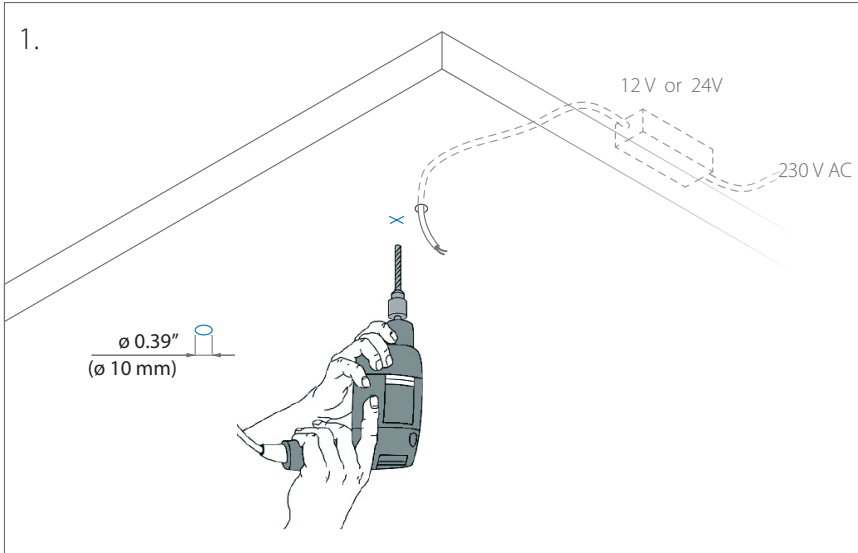
UWAGA:

- Pasków LED nie należy przesadnie zaginać.
- Podczas naklejania pasków należy unikać wybrzuszeń.
- Powierzchnia powinna być gładka, bez ostrych krawędzi. Przed naklejeniem paska LED powierzchnię należy odpowiednio oczyścić.

NOTE:

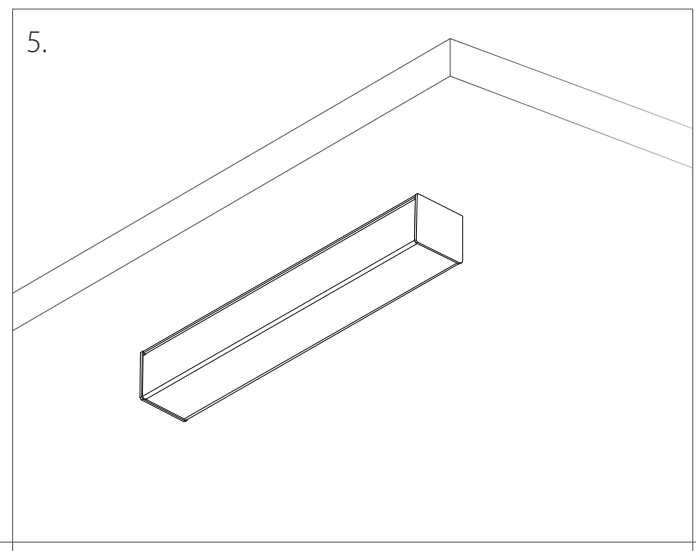
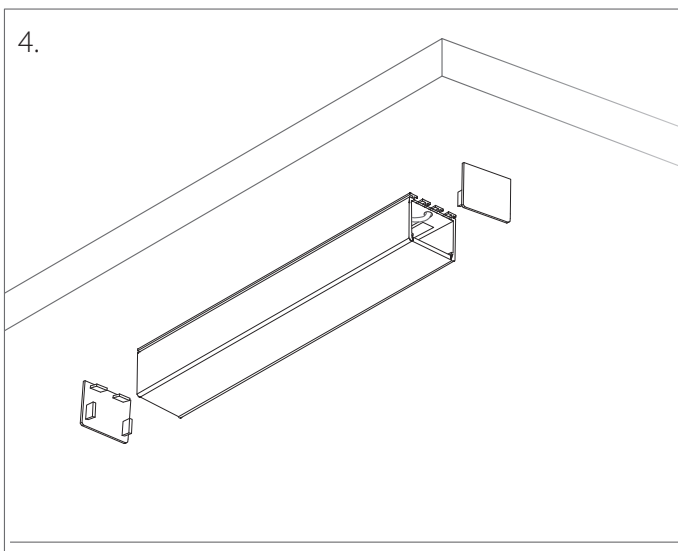
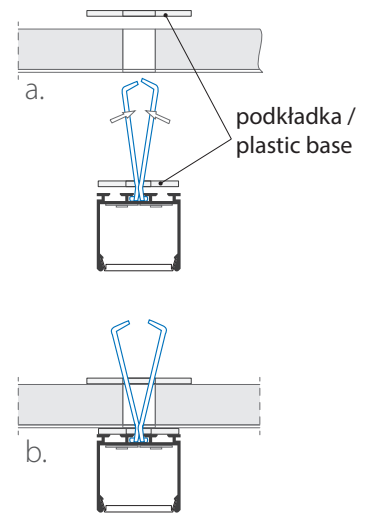
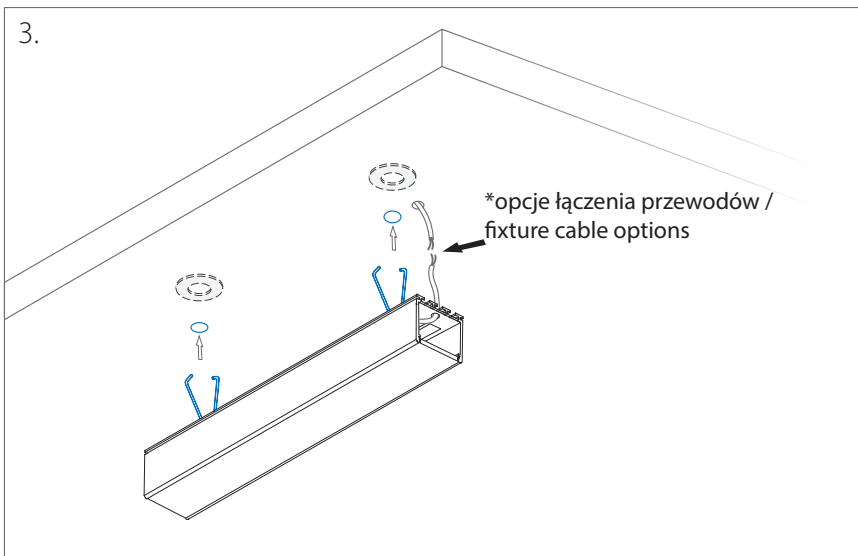
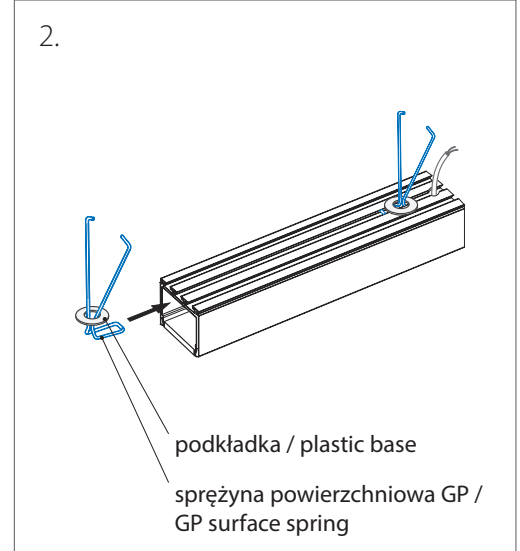
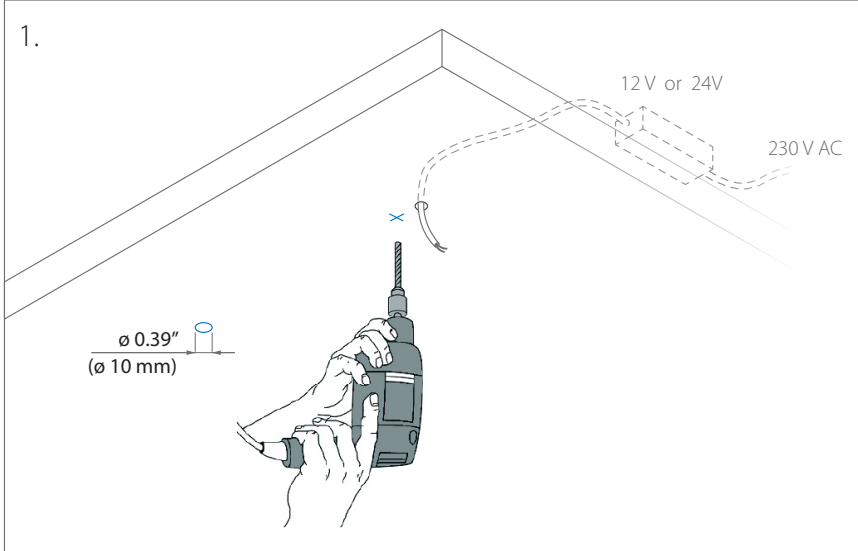
- LED Strips should not be excessively bend.
- When laying LED strips to surface avoid ripples.
- The surface should be smooth, without sharp edges. Before applying the LED strip surface should be clean.

Montaż oprawy LIPOD do powierzchni (karton-gips, drewno itp) przy pomocy sprężynek GP /
 Mounting of the LIPOD fixture to a surface (drywall, wood etc) with the use of GP surface mounting springs



Instrukcja montażu / Mounting Instruction

Montaż oprawy LIPOD do stropu Armstronga przy pomocy sprężynek GP /
Mounting the LIPOD fixture to a drop ceiling with the use of GP mounting springs



Deklaracja zgodności

Niniejszy produkt spełnia wymagania następujących Dyrektyw Unii Europejskiej:
- Dyrektywa RoHS (2011/65/EU)

Czyść wyłącznie wilgotną szmatką, nigdy nie stosuj silnych środków czyszczących.
Nie ponosimy odpowiedzialności za szkody powstałe wskutek nieprawidłowego montażu.
Zastrzegamy sobie prawo do zmian w konstrukcji produktu.

Declaration of conformity

The product meet the requirements of the following directives of the European Union:
- Restriction of Hazardous Substances RoHS (2011/65/EU)

Use a damp cloth, never a strong cleaning agent.
We shall assume no liability for damages resulting from wrong installation.
We reserve the right to make changes in the product design.

