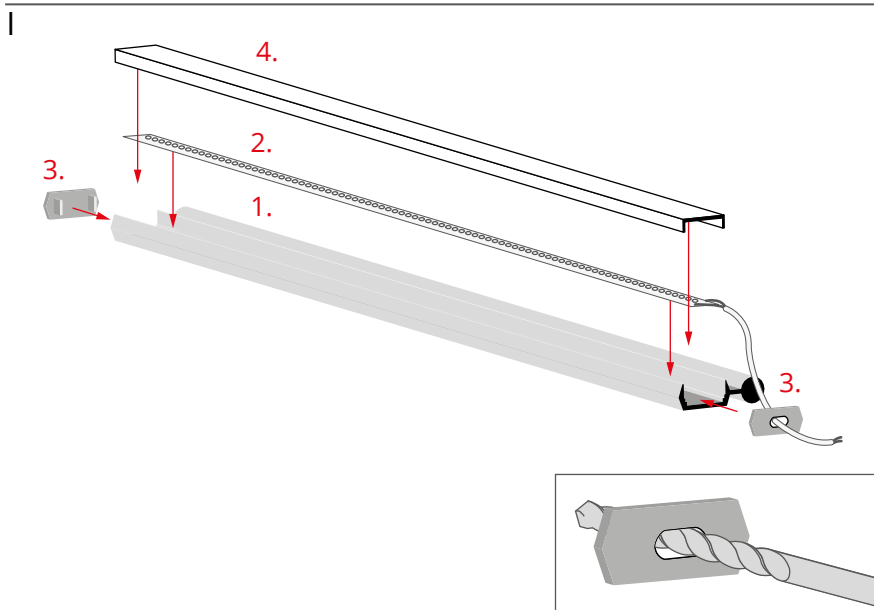


1. Profil POLI (Ref. B7176)
2. Taśma LED
3. Zaślepka*
4. Osłona*
5. Mocownik*
6. Zasilacz (12 V / 24 V)*

*Pełen wybór akcesoriów i elektroniki dostępny jest na stronie www.KlusDesign.pl

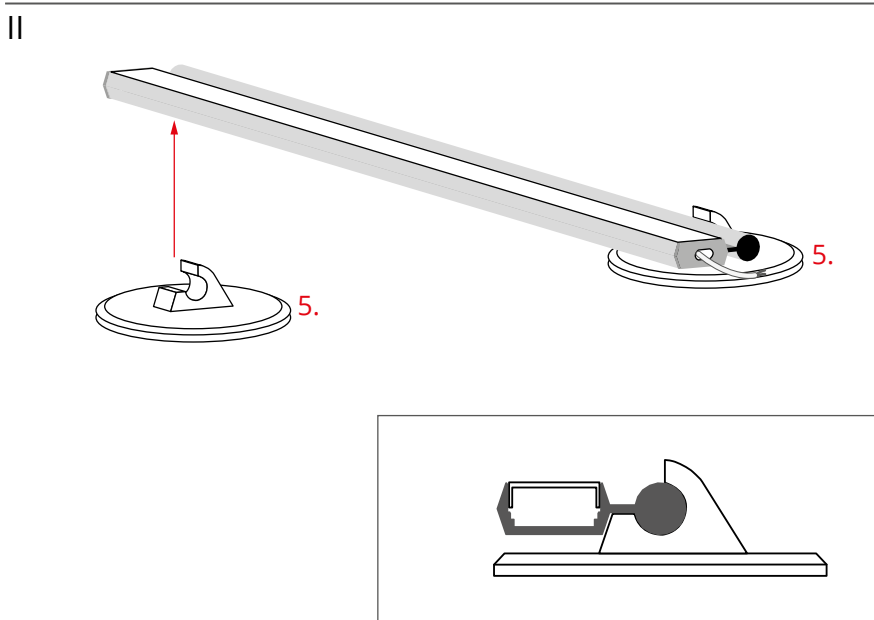
UWAGA! Wszystkie taśmy LED powinny być podłączone do zasilacza 12 V lub 24 V.

WAŻNE: Instrukcja nie pokazuje wszystkich możliwości montażu. Dodatkowe akcesoria powiązane z produktem wraz z instrukcjami montażu dostępne są na stronie www.KlusDesign.pl. Rysunki profili i akcesoriów w instrukcji są uproszczone i tylko w przybliżeniu oddają rzeczywiste kształty.



Wklej do profilu (1) taśmę LED (2), zamontuj osłonę (4), a następnie włóż zaślepkę (3).

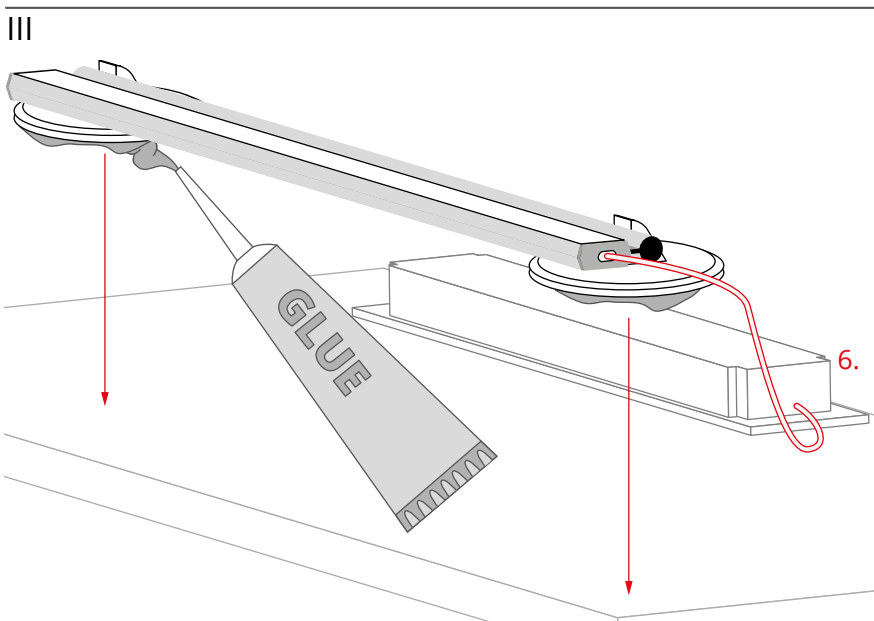
Aby wyprowadzić przewód od taśmy LED z profilu, wywierć otwór w zaślepcie.



Przyczep mocowniki (5) do profilu.

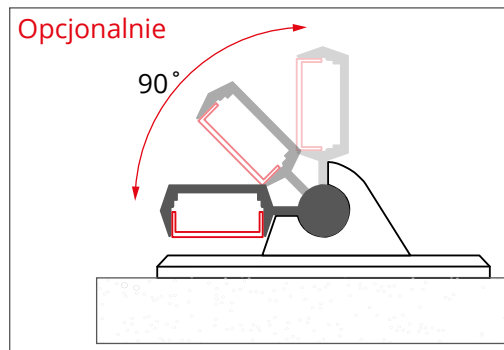
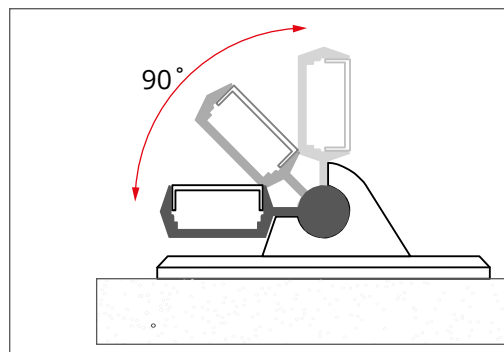
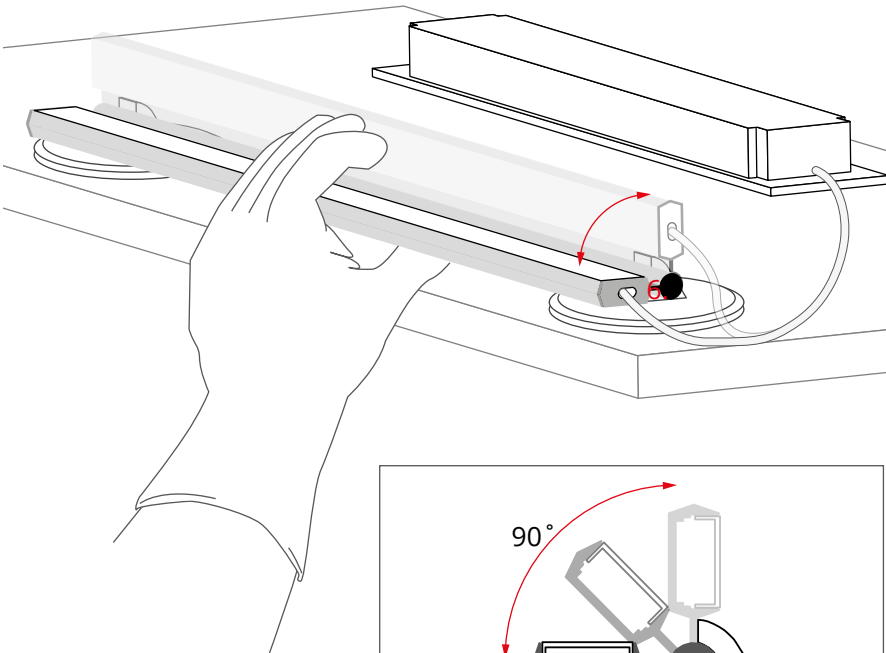
Zaleca się stosowanie mocowników w ilościach:

- 2 szt. dla 1m profilu
- 3 szt. dla 2m profilu
- 4 szt. dla 3m profilu



Nałóż klej od spodu na podstawy mocowników i przyklej całość do powierzchni. Podłącz przewód do zasilacza (6).

IV



Kierunek świecenia profilu osadzonego w mocownikach można regulować w zakresie 90°.

Profil można również osadzić w mocownikach osłoną skierowaną w stronę płaszczyzny posadowienia. Regulacja nadal jest możliwa w zakresie 90°.