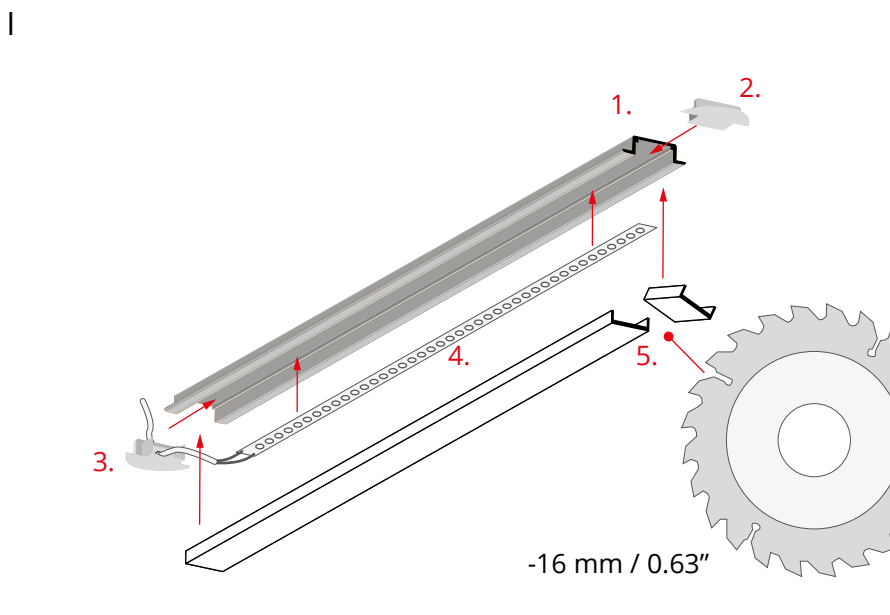


1. Profil MICRO-K (Ref. B3775)
2. Zaślepka\*
3. Zaślepka z otworem\*
4. Taśma LED\*
5. Osłona\*
6. Zasilacz (12 V / 24 V)\*

\*Pełen wybór akcesoriów i elektroniki dostępny jest na stronie [www.KlusDesign.pl](http://www.KlusDesign.pl)

**UWAGA!** Wszystkie taśmy LED powinny być podłączone do zasilacza 12 V lub 24 V.

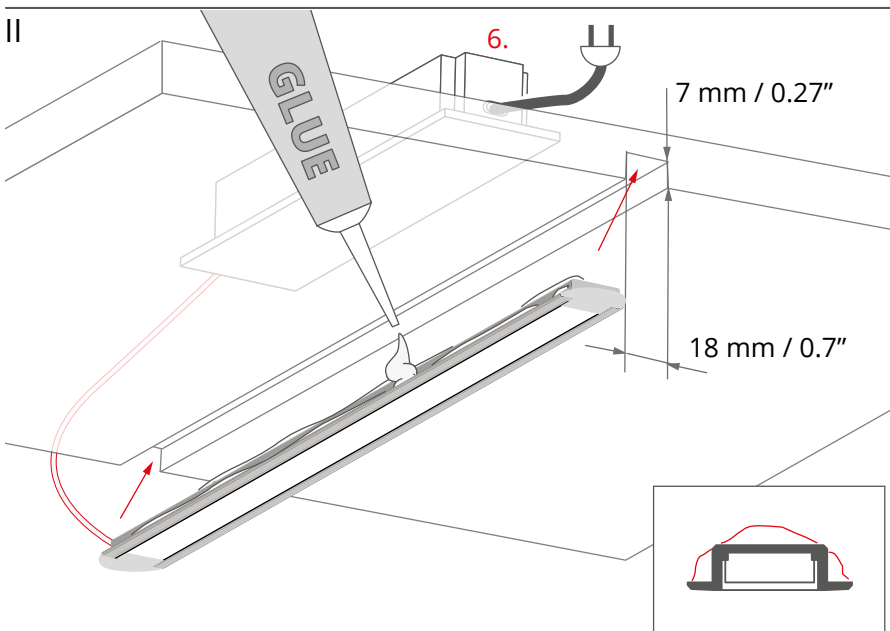
**WAŻNE:** Instrukcja nie pokazuje wszystkich możliwości montażu. Dodatkowe akcesoria powiązane z produktem wraz z instrukcjami montażu dostępne są na stronie [www.KlusDesign.pl](http://www.KlusDesign.pl). Rysunki profili i akcesoriów w instrukcji są uproszczone i tylko w przybliżeniu oddają rzeczywiste kształty.



Wklej taśmę LED (4) do profilu (1).

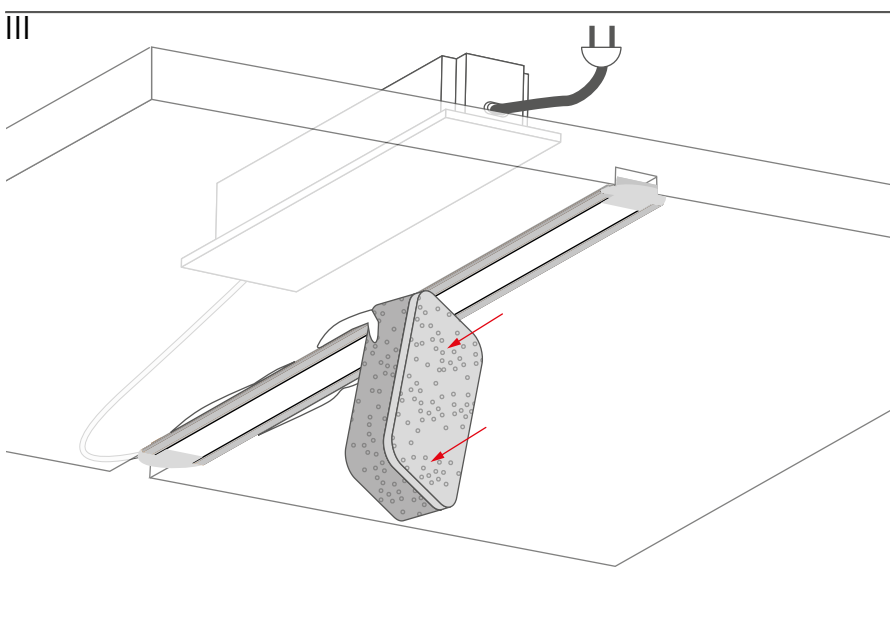
Dotnij osłonę (5) tak aby była krótsza od profilu o 16 mm / 0.63\".

Zamontuj osłonę (5) i zaślepki (2,3).  
Przewód zasilający od taśmy LED wyprowadź przez otwór w zaślepce (3).



Podłącz przewód od taśmy LED do zasilacza (6).

Nałóż warstwę kleju na górną część profilu i wklej oprawę w kanał o wymiarach podanych na rysunku.



Oczyść oprawę z nadmiaru kleju.