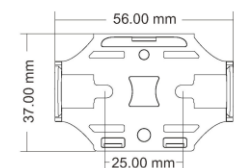
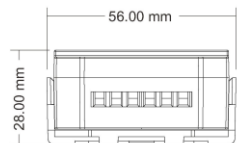
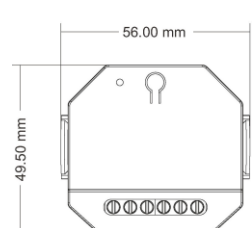


069334 SMART dimLED RF spínač ACS15A

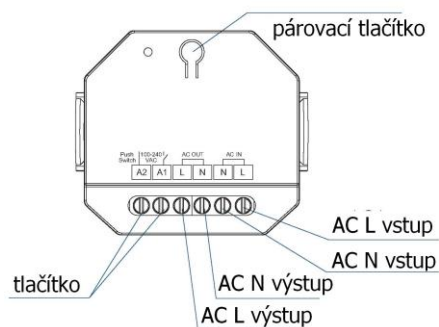
Specifikace:

- RF+tlačítkem ovládaný spínač AC230V výstup, spínání 230VAC
- kompatibilní se všemi dálkovými ovladači dimLED 2,4GHz, dosah až 30m
- na 1 přijímač lze spárovat až 10 dálkových ovladačů
- vstupní/výstupní napětí 100-240VAC
- zatížení 1 kanál 15A odporová zátěž (vláknová žárovka), 10A indukční zátěž (LED)
- maximální spínací proud 20s 120A (po překročení může být ovladač poškozen)

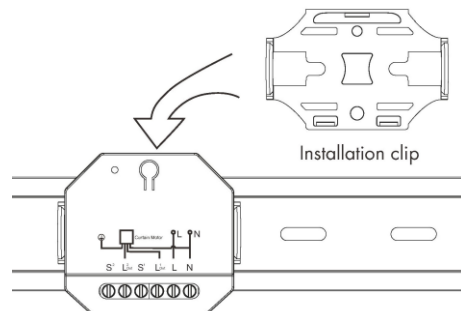
Rozměry:



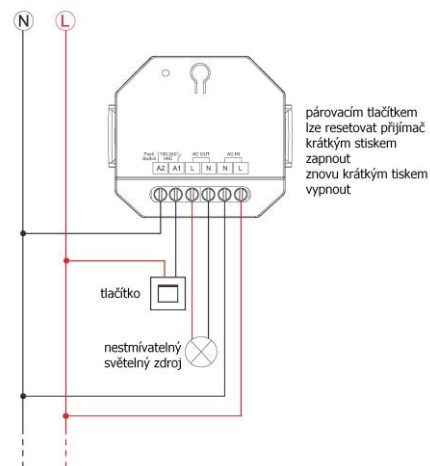
Popis ovladače:



Instalace na DIN lištu:



Zapojení:



Spárování přijímače s dálkovým ovladačem:

A) Pomocí párovacího tlačítka:

1. Na přijímači zmáčknete krátce párovací tlačítko.
2. Do 5s krátce zmáčknete na ovladači on/off u jednobanového ovladače, nebo číslo předvolby u vícekanalového ovladače, na které chcete mít konkrétní ovladač nastavený.
3. Pro vymazání všech spárovaných ovladačů podržte na přijímači párovací tlačítko 10s. Všechny ovladače spárované s přijímačem budou smazány.

B) Bez přístupu k párovacímu tlačítku:

1. Vypněte přívod na přijímači, potom opět zapněte přívod do přijímače, do 5s zmáčknete 3x rychle za sebou na ovladači on/off u jednobanového ovladače, nebo číslo předvolby u vícekanalového ovladače, na které chcete mít konkrétní ovladač nastavený. Připojené světlo 3x zabliká a je spárováno.
2. Pro změnu nebo vymazání spárovaného ovladače: Vypněte přívod na přijímači, potom opět zapněte přívod do přijímače, do 5s zmáčknete 5x rychle za sebou na ovladači on/off u jednobanového ovladače, nebo číslo předvolby u vícekanalového ovladače, na které chcete mít konkrétní ovladač nastavený. Připojené světlo 5x zabliká.

Používání externího tlačítka:

Krátkým stiskem zapnete/vypnete

Zapojení by měla provádět odborně způsobilá osoba.

Dodržujte správné zapojení vodičů, hodnoty napětí a zatížení. Jinak může dojít k poškození zařízení.

FC CE RoHS EMC LVD RED