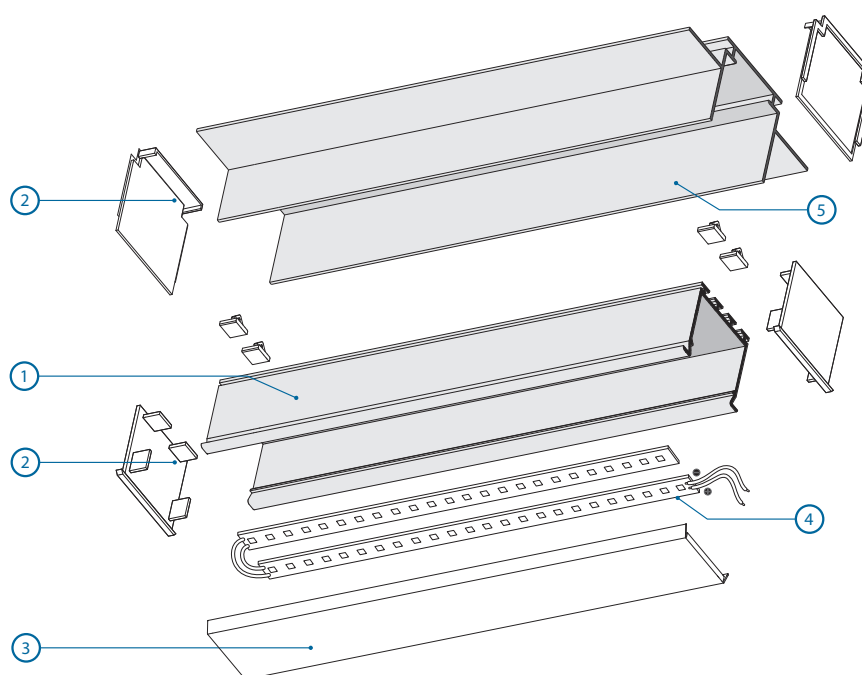




Podstawowe elementy oprawy / Basic fixture components



1. profil LOKOM / LOKOM profile
2. zaślepka / end cap

LOKOM 24005 **LOKOM MET** 24103 **TEKNIK** 24002



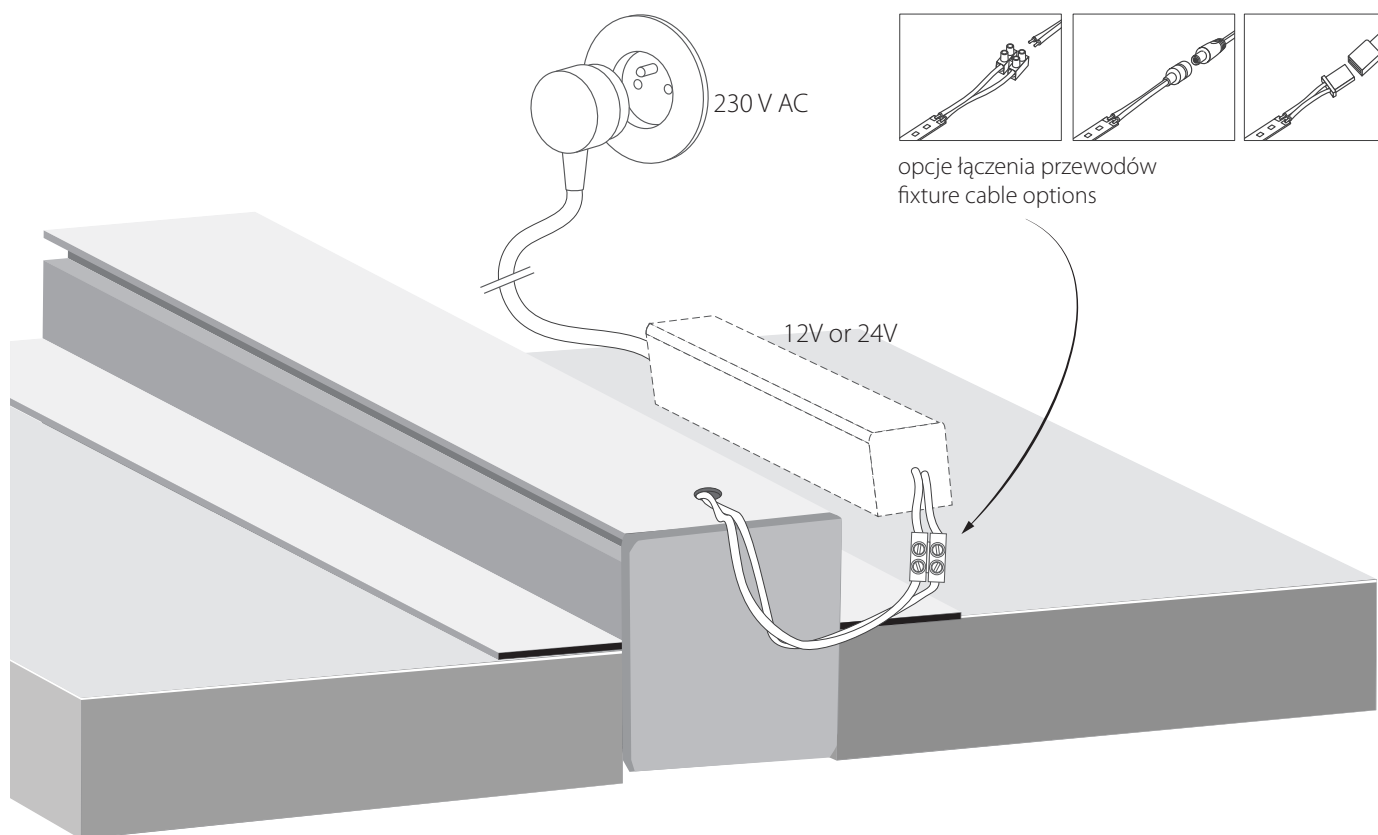
3. osłonka / cover

HS 22 17011 **HS 22** 17022 **LIGER 22** 17032 **MUN 22** 17042 **G-L** 00413 **G-L** 17006 **G-K** 17007 **G-K** 00415

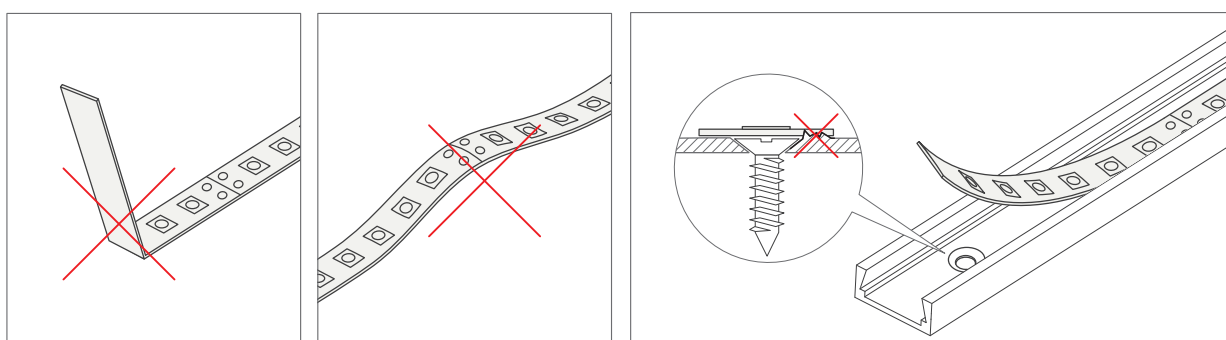


4. pasek LED (nie w komplecie) / LED strip (not included)
5. profil TEKNIK / TEKNIK profile

Schemat zasilania / Wiring diagram



Montaż pasków LED / Installation of LED strips



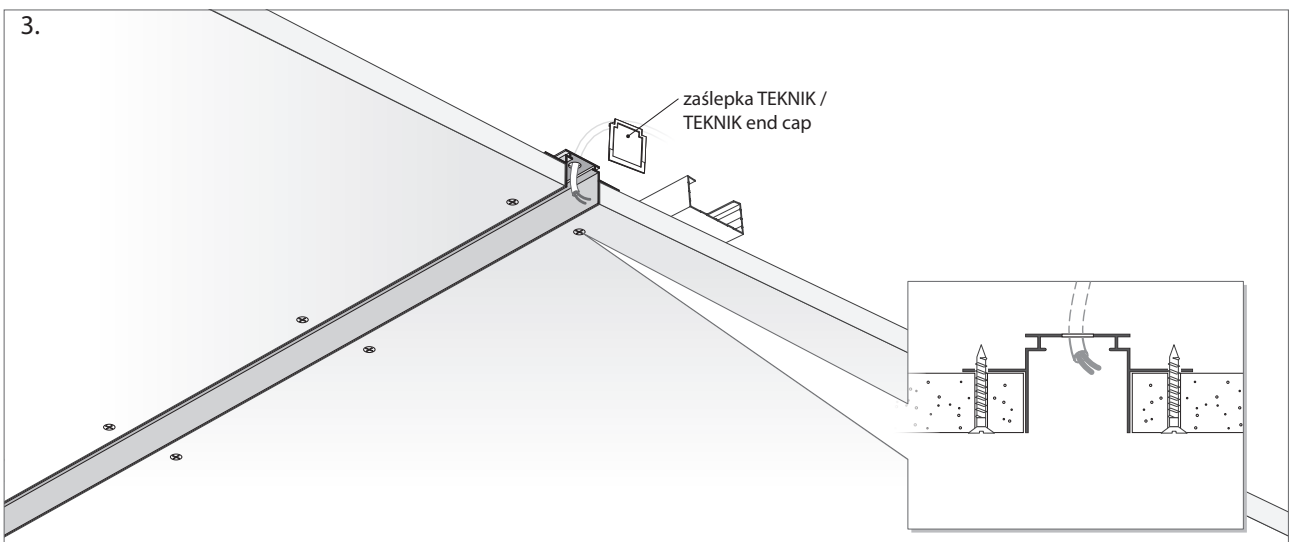
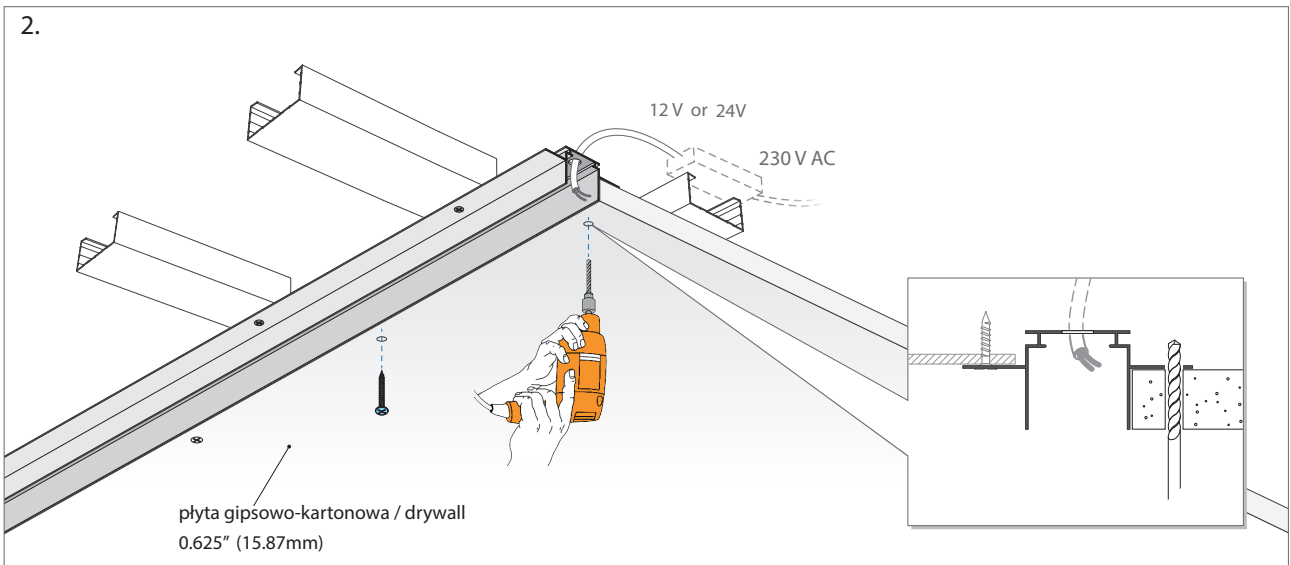
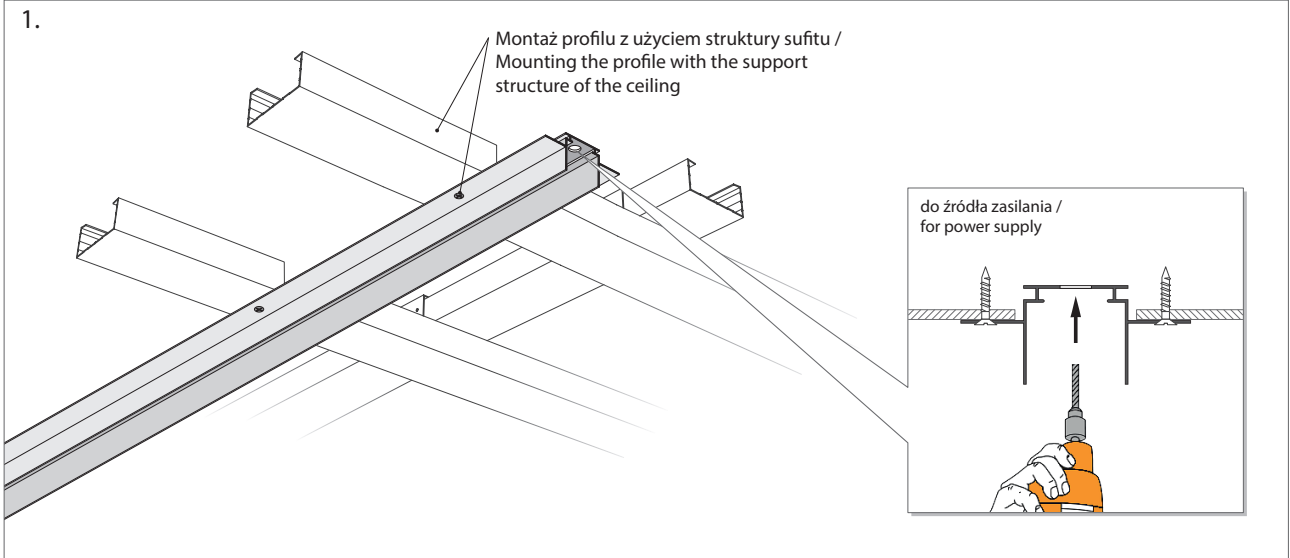
UWAGA:

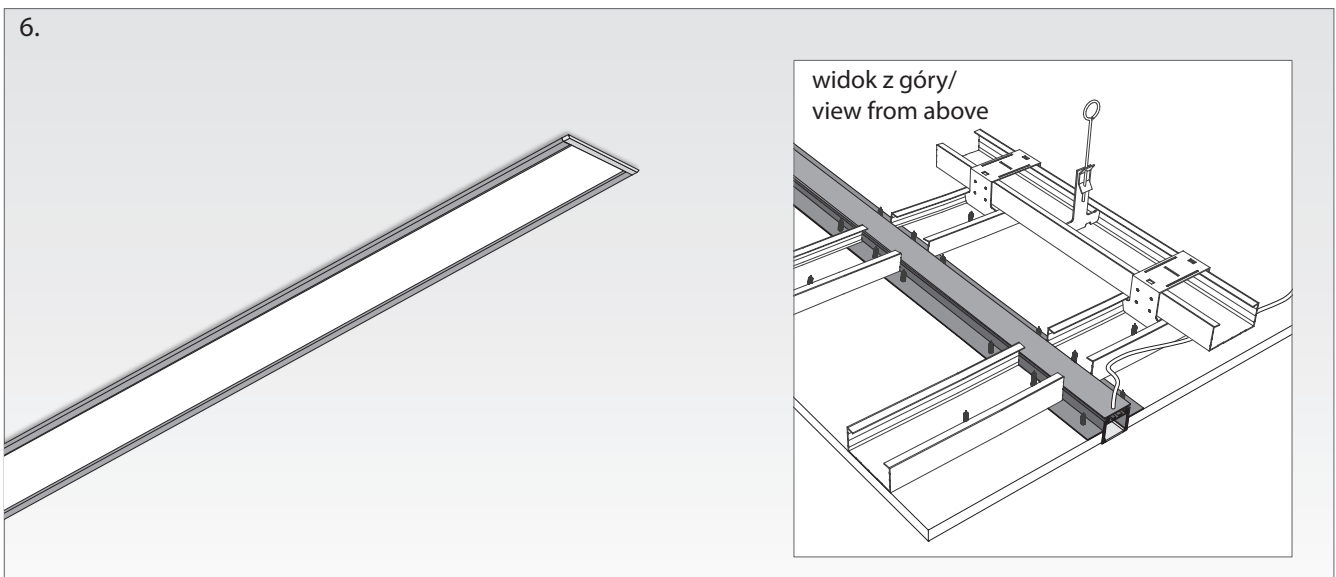
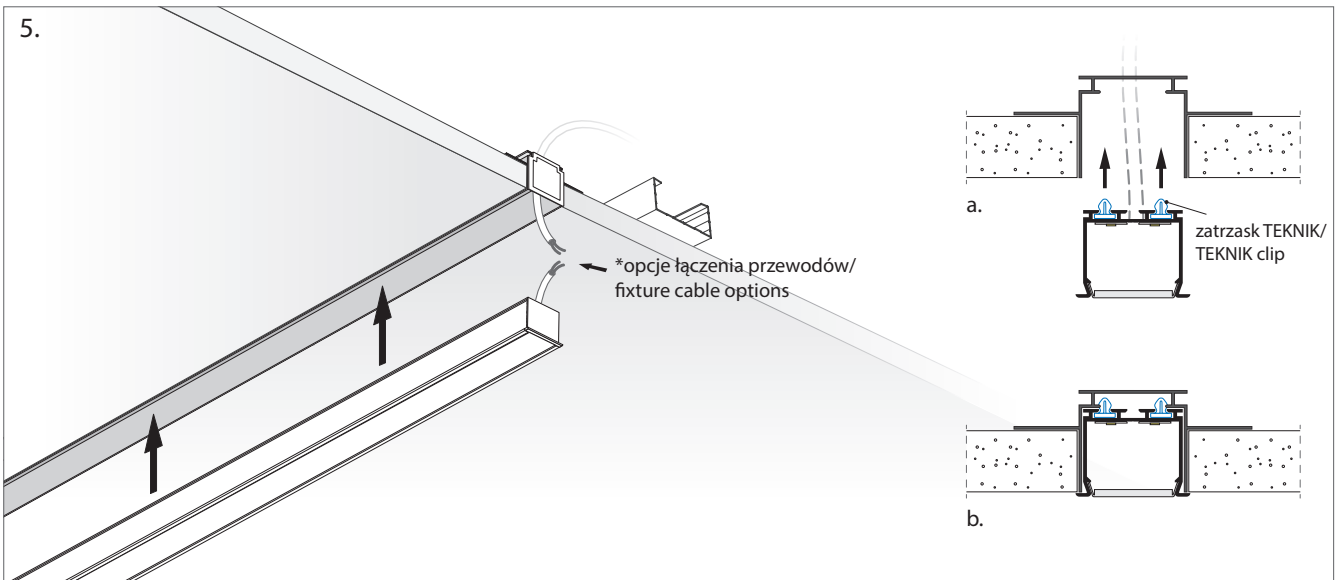
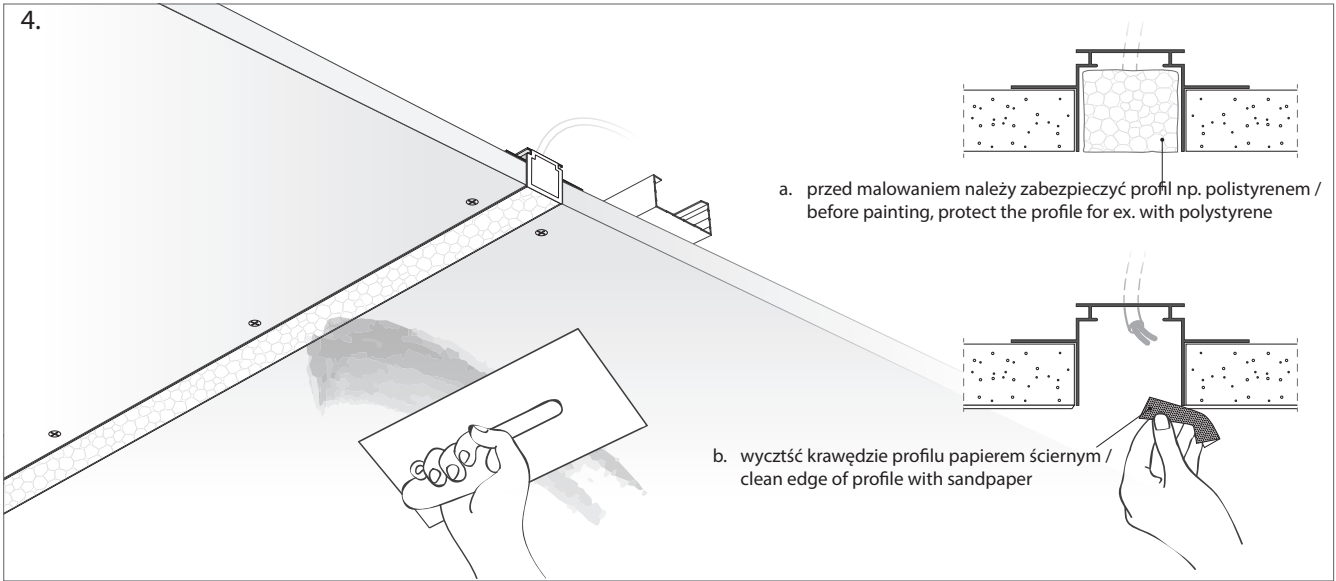
- Pasków LED nie należy przesadnie zaginać.
- Podczas naklejania pasków należy unikać wybrzuszeń.
- Powierzchnia powinna być gładka, bez ostrych krawędzi. Przed naklejeniem paska LED powierzchnię należy odpowiednio oczyścić.

NOTE:

- LED Strips should not be excessively bend.
- When laying LED strips to surface avoid ripples.
- The surface should be smooth, without sharp edges. Before applying the LED strip surface should be clean.

Montaż opraw LOKOM i TEKNIK do karton gipsu przy pomocy oprawy montażowej TEKNIK /
Mounting LOKOM and TEKNIK extrusions to drywall with the use of the TEKNIK mounting extrusion





Deklaracja zgodności

Niniejszy produkt spełnia wymagania następujących Dyrektyw Unii Europejskiej:
- Dyrektywa RoHS (2011/65/EU)

Czyść wyłącznie wilgotną szmatką, nigdy nie stosuj silnych środków czyszczących.
Nie ponosimy odpowiedzialności za szkody powstałe wskutek nieprawidłowego montażu.
Zastrzegamy sobie prawo do zmian w konstrukcji produktu.

Declaration of conformity

The product meet the requirements of the following directives of the European Union:
- Restriction of Hazardous Substances RoHS (2011/65/EU)

Use a damp cloth, never a strong cleaning agent.
We shall assume no liability for damages resulting from wrong installation.
We reserve the right to make changes in the product design.

